

**КТ502**  
кремниевый биполярный  
эпитаксиально-планарный  
р-п-р транзистор

### Назначение

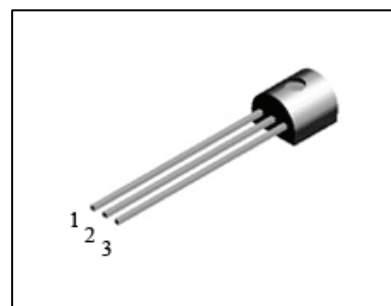
Кремниевые эпитаксиально-планарные биполярные транзисторы. Предназначены для использования в низкочастотных устройствах аппаратуры широкого применения.

### Зарубежный прототип

- Прототип KSA539

### Обозначение технических условий

- аАО. 336.182 ТУ/02



### Особенности

- Диапазон рабочих температур от - 45 до + 100°С
- Комплиментарная пара КТ503

### Корпусное исполнение

- пластмассовый корпус КТ-26 (ТО-92)

### Назначение выводов

Вывод	Назначение
№1	Эмиттер
№2	База
№3	Коллектор

**Таблица 1. Основные электрические параметры КТ502 при  $T_{\text{окр. среды}} = 25\text{ }^{\circ}\text{C}$** 

Параметры	Обозначение	Ед. изм.	Режимы измерения	Min	Max
Гр. напряжение коллектор-эмиттер	Укэо гр.	В	$I_k = -10\text{mA}$ , $I_b = 0$	-25-80	
Обратный ток коллектора	$I_{кбо}$	мкА	$U_{кб} = U_{кб\text{ max}}$		-1
Статический коэффициент передачи тока	$h_{21E}$		$U_{кэ} = -5\text{В}$ , $I_k = -10\text{ mA}$	40	240
Напряжение насыщения коллектор-эмиттер	Укэ(нас)	В	$I_k = -10\text{ mA}$ , $I_b = -1\text{ mA}$		-0,6
Напряжение насыщения база-эмиттер	Убэ(нас)*	В	$I_k = -10\text{ mA}$ , $I_b = -1\text{ mA}$		-1,2
Граничная частота коэф. передачи тока	$f_{гр.}$ *	МГц	$U_{кб} = -5\text{В}$ , $I_э = -3\text{ mA}$	5	
Емкость коллекторного перехода	$C_k$ *	пФ	$U_{кб} = -5\text{В}$ , $f = 1\text{МГц}$		50

\* Справочные параметры

**Таблица 2. Значения предельно допустимых электрических режимов эксплуатации КТ502**

Параметры	Обозначение	Ед. измер.	Значение
Напряжение коллектор-база	$U_{кб\text{ max}}$	В	-40-90
Напряжение коллектор-эмиттер	$U_{кэ\text{ max}}$	В	-25-80
Напряжение эмиттер-база	$U_{эб\text{ max}}$	В	-5
Постоянный ток коллектора	$I_k\text{ max}$	мА	-150
Импульсный ток коллектора ( $t_i \leq 10\text{ мс}$ , $Q \geq 10$ )	$I_{ки\text{ max}}$	мА	-300
Рассеиваемая мощность коллектора	$P_k\text{ max}$	мВт	350
Температура перехода	$T_j$	$^{\circ}\text{C}$	150

**Таблица 3. Классификация КТ502**

	КТ502А	КТ502Б	КТ502В	КТ502Г	КТ502Д	КТ502Е
$U_{кб\text{ max}}$ , В	-40	-40	-60	-60	-80	-90
$U_{кэ\text{ max}}$ , В	-25	-25	-40	-40	-60	-80
Укэо гр.	-25	-25	-40	-40	-60	-80
$h_{21e}$	40-120	80-240	40-120	80-240	40-120	40-120