

КТ209

Данная техническая спецификация является ознакомительной и не может заменить собой учтенный экземпляр технических условий или этикетку на изделие.

КТ209 – кремниевый биполярный эпитаксиально-планарный р-п-р транзистор

- Зарубежный прототип **MPS404**

Назначение

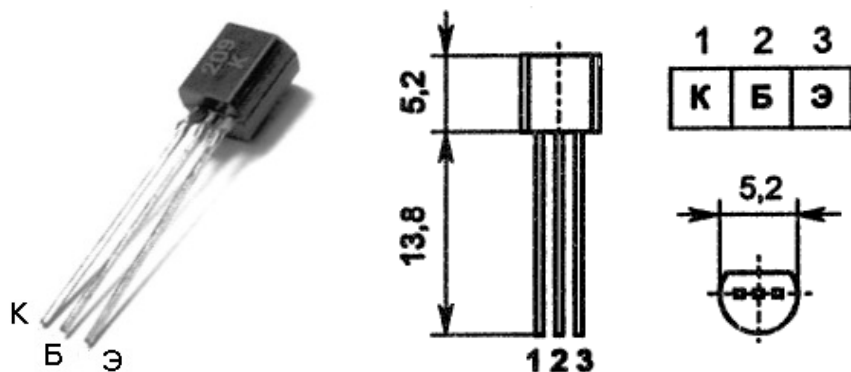
Кремниевые эпитаксиально-планарные высоковольтные биполярные транзисторы. Предназначены для использования в низкочастотных устройствах аппаратуры широкого применения.

Особенности

- Диапазон рабочих температур от - 45 до + 100°С

Корпусное исполнение

- пластмассовый корпус КТ-26 (ТО-92)



Назначение выводов

Вывод	Назначение
№1	Эмиттер
№2	База
№3	Коллектор

Таблица 1.

Основные электрические параметры КТ209 при $T_{окр. среды} = 25\text{ }^{\circ}\text{C}$

Параметры	Обозначение	Ед. измер	Режимы измерения	Min	
Обратный ток коллектор-эмиттер	$I_{кэг}$	мкА	$U_{кэ}=U_{кэ max}$, $R_{бэ}=10\text{кОм}$		Max -1,0 - 1,0
Обратный ток эмиттера	$I_{эб0}$	мкА	$U_{эб}=U_{эб max}$		
Статический коэффициент передачи тока КТ209Б1 КТ209В1	h_{21E}		$U_{кэ}=-1\text{В}$, $I_{к}=-30\text{мА}$ $U_{кэ}=-1\text{В}$, $I_{к}=-0,2\text{мА}$	-20 -12 -30	-240 - -
Напряжение насыщения коллектор-эмиттер	$U_{кэ(нас)}$	В	$I_{к}=-300\text{мА}$, $I_{б}=-30\text{мА}$		-0,4
Напряжение насыщения база-эмиттер	$U_{бэ(нас)}$	В	$I_{к}=-300\text{мА}$, $I_{б}=-30\text{мА}$		-1,5
Модуль коэффициента передачи тока	$ h_{21E} $		$U_{кб}=-5\text{В}$, $I_{э}=-10\text{мА}$, $f=20\text{МГц}$	2	

Таблица 2.

Значения предельно допустимых электрических режимов эксплуатации КТ209

Параметры	Обозначение	Ед. измер.	Значение
Напряжение коллектор-база	U _{кб max}	В	-15-60
Напряжение коллектор-эмиттер	U _{кэ max}	В	-15-60
Напряжение эмиттер-база	U _{эб max}	В	-5-20
Постоянный ток коллектора	I _{к max}	мА	-300
Постоянный ток базы	I _{б max}	мА	-100
Импульсный ток коллектора	I _{к, и max}	мА	-500
Рассеиваемая мощность коллектора	P _{к max}	мВт	200
Температура перехода	T _j	°С	125

Таблица 3.

Наимен.	тип	U _{кбо(и)} , В	U _{кэо(и)} , В	I _{кmax(и)} , мА	P _{кmax(т)} , Вт	h _{21э}	I _{кбо} , мкА	f _{гр.} , МГц	K _ш , Дб
КТ209А	р-п-р	15	15	300 (500)	0.2	20-60	≤1	≥5	-
КТ209Б		15	15	300 (500)	0.2	40-120	≤1	≥5	-
КТ209Б1		15	15	300 (500)	0.2	≥12	≤1	≥5	-
КТ209В		15	15	300 (500)	0.2	80-240	≤1	≥5	≤5
КТ209В1		15	15	300 (500)	0.2	≥30	≤1	≥5	≤5
КТ209В2		15	15	300 (500)	0.2	≥200	≤1	≥5	≤5
КТ209Г		30	30	300 (500)	0.2	20-60	≤1	≥5	-
КТ209Д		30	30	300 (500)	0.2	40-120	≤1	≥5	-
КТ209Е		30	30	300 (500)	0.2	80-240	≤1	≥5	≤5
КТ209Ж		45	45	300 (500)	0.2	20-60	≤1	≥5	-
КТ209И		45	45	300 (500)	0.2	40-120	≤1	≥5	-
КТ209К		45	45	300 (500)	0.2	80-160	≤1	≥5	≤5
КТ209Л		60	60	300 (500)	0.2	20-60	≤1	≥5	-
КТ209М		60	60	300 (500)	0.2	40-120	≤1	≥5	-

U_{кбо} - Максимально допустимое напряжение коллектор-база

U_{кбои} - Максимально допустимое импульсное напряжение коллектор-база

U_{кэо} - Максимально допустимое напряжение коллектор-эмиттер

U_{кэои} - Максимально допустимое импульсное напряжение коллектор-эмиттер

I_{кmax} - Максимально допустимый постоянный ток коллектора

I_{кmax и} - Максимально допустимый импульсный ток коллектора

P_{кmax} - Максимально допустимая постоянная рассеиваемая мощность коллектора без теплоотвода

P_{кmax т} - Максимально допустимая постоянная рассеиваемая мощность коллектора с теплоотводом

h_{21э} - Статический коэффициент передачи тока биполярного транзистора в схеме с общим эмиттером

I_{кбо} - Обратный ток коллектора

f_{гр} - граничная частота коэффициента передачи тока в схеме с общим эмиттером

K_ш - коэффициент шума биполярного транзистора

Пределные эксплуатационные данные.

Постоянное напряжение коллектор-база

при $T = 298 - 373 \text{ K}$:

КТ209А, КТ209Б, КТ209В	15 В
КТ209Г, КТ209Д, КТ209Е	30 В
КТ209Ж, КТ209И, КТ209К	45 В
КТ209Л, КТ209М	60 В

при $T = 228 \text{ K}$

КТ209А, КТ209Б, КТ209В	10 В
КТ209Г, КТ209Д, КТ209Е	25 В
КТ209Ж, КТ209И, КТ209К	40 В
КТ209Л, КТ209М	55 В

Постоянное напряжение коллектор-эмиттер при $R_{бэ} \ll 10 \text{ кОм}$

при $T = 298 - 373 \text{ K}$

КТ209А, КТ209Б, КТ209В	15 В
КТ209Г, КТ209Д, КТ209Е	30 В
КТ209Ж, КТ209И, КТ209К	45 В
КТ209Л, КТ209М	60 В

при $T = 228 \text{ K}$:

КТ209А, КТ209Б, КТ209В	10 В
КТ209Г, КТ209Д, КТ209Е	25 В
КТ209Ж, КТ209И, КТ209К	40 В
КТ209Л, КТ209М	55 В

Постоянное напряжение эмиттер-база:

при $T = 298 - 373 \text{ K}$

КТ209А, КТ209Б, КТ209В, КТ209Г, КТ209Д, КТ209Е	10 В
КТ209Ж, КТ209И, КТ209К, КТ209Л, КТ209М	20 В

при $T = 228 \text{ K}$:

КТ209А, КТ209Б, КТ209В, КТ209Г, КТ209Д, КТ209Е	10 В
КТ209Ж, КТ209И, КТ209К, КТ209Л, КТ209М	15 В

Постоянный ток коллектора 300 мА

Импульсный ток коллектора 500 мА

Постоянный ток базы 100 мА

Постоянная рассеиваемая мощность коллектора 200 мВт