

Микросхемы стабилизаторов напряжения

Интегральные стабилизаторы напряжения из серии 142 не всегда имеют полную маркировку типа. В этом случае на корпусе стоит условный код обозначения (см. табл. 8.8) который и позволяет определить тип микросхемы.

Примеры расшифровки кодовой маркировки на корпусе микросхем:

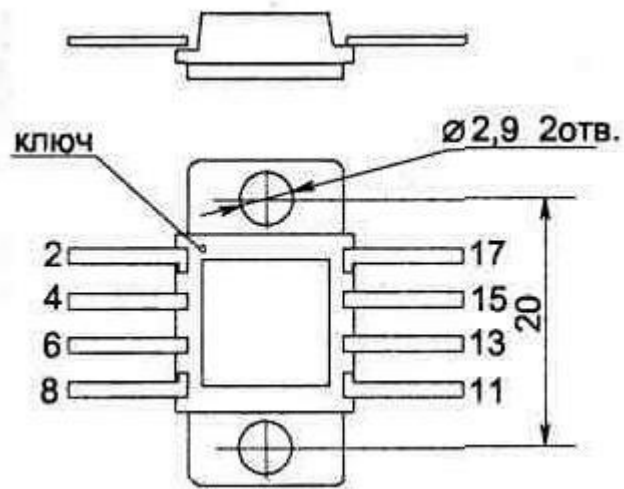


Микросхемы стабилизаторов с приставкой КР вместо К имеют те же параметры и отличаются только конструкцией корпуса, см. рисунки. При маркировке этих микросхем часто используют укороченное обозначение, например вместо КР142EH5А наносят КРЕН5А.

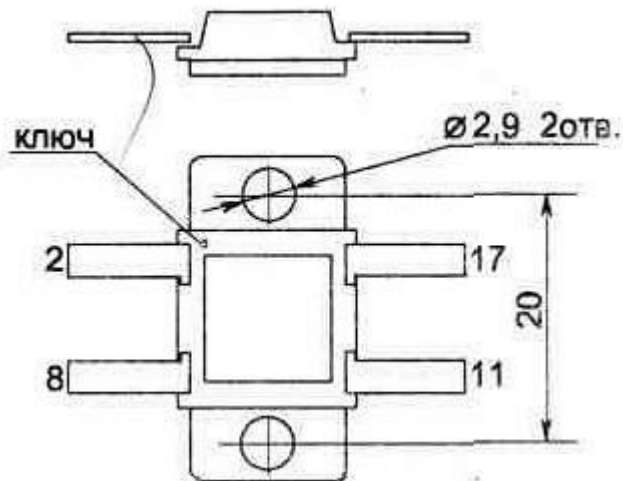
Таблица 8.8

| Наименование микросхемы | Напряжение стабилиз., В | Макс. 1ст. нагр., А | Рассеив. P _{max} , Вт | Потребление, мА | Код на корпусе |
|--|---|--------------------------------|--------------------------------|-----------------|--------------------------------|
| (К)142EH1А (К)142EH1Б К142EH1В К142EH1Г К142EH2А К142EH2Б | 3...12±0,3 3...12±0,1 3...12±0,5 3...12±0,5 3...12±0,3 3...12±0,1 | 0,15 | 0,8 | 4 | (К)06 (К)07 К27 К28 К08 К09 |
| 142EH- К142EH-А К142EH-Б 142EH4 К142EH4А К142EH4Б | 3...30±0,05 3...30±0,05 5...30±0,05 1.2...15±0,1 1.2...15±0,2 3...15±0,4 | 1,0 1,0 0,75 0,3 0,3 0,3 | 6 | 10 | 10 К10 К31 11 К11 К32 |
| (К)142EH5А (К)142EH5Б (К)142EH5В (К)142EH5Г | 5±0,1 6±0,12 5±0,18 6±0,21 | 3,0 3,0 2,0 2,0 | 5 | 10 | (К)12 (К)13 (К)14 (К)15 |
| 142EH6А К142EH6А 142EH6Б К142EH6Б 142EH6В К142EH6В | ±15±0,015 ±15±0,3 ±15±0,05 ±15±0,3 ±15±0,025 ±15±0,5 | 0,2 | 5 | 7,5 | 16 К16 17 К17 42 К-- |
| 142EH6Г К142EH6Г К142EH6Д К142EH6Е | ±15±0,075 ±15±0,5 ±15±1,0 ±15±1,0 | 0,15 | 5 | 7,5 | 43 К34 К48 К49 |
| (К)142EH8А (К)142EH8Б (К)142EH8В | 9±0,15 12±0,27 15±0,36 | 1,5 | 6 | 10 | (К)18 (К)19 (К)20 |
| К142EH8Г К142EH8Д К142EH8Е | 9±0,36 12±0,48 15±0,6 | 1,0 | 6 | 10 | К35 К36 К37 |
| 142EH9А 142EH9Б 142EH9В | 20±0,2 24±0,25 27±0,35 | 1,5 | 6 | 10 | 21 22 23 |
| К142EH9А К142EH9Б К142EH9В К142EH9Г К142EH9Д К142EH9Е | 20±0,4 24±0,48 27±0,54 20±0,6 24±0,72 27±0,81 | 1,5 1,5 1,5 1,0 1,0 1,0 | 6 | 10 | К21 К22 К23 К38 К39 К40 |
| (К)142EH10 (К)142EH11 | 3...30 1.2...37 | 1,0 1,5 | 2 4 | 7 7 | (К)24 (К)25 |
| (К)142EH12 КР142EH12А | 1.2...37 1,2...37 | 1,5 1,0 | 1 1 | 5 | (К)47 |
| КР142EH15А КР142EH15Б | ±15±0,5 ±15±0,5 | 0,1 0,2 | 0,8 0,8 | | |

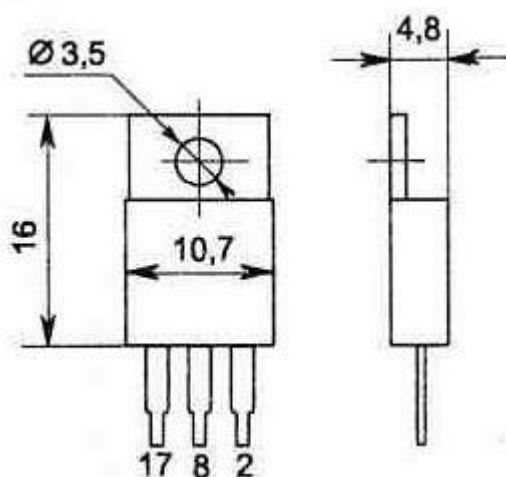
| | | | | | |
|--|--|---------|--------|-----|---|
| КР142ЕН18А КР142ЕН18Б | -1,2...26,5 -1,2...26,5 | 1,0 1,5 | 1 1 | 5 | (LM337) |
| КР1157ЕН502 КР1157ЕН602 КР1157ЕН802 КР1157ЕН902 КР1157ЕН1202 КР1157ЕН1502 КР1157ЕН1802 КР1157ЕН2402 КР1157ЕН2702 | 5 6 8 9 12 15 18 24 27 | 0,1 | 0,5 | 5 | 78L05 78L06 78L08 78L09 78L12 78L15 78L18 78L24 78L27 |
| КР1170ЕН- КР1170ЕН4 КР1170ЕН5 КР1170ЕН6 КР1170ЕН8 КР1170ЕН9 КР1170ЕН12 КР1170ЕН15 | 3 4 5 6 8 9 12 15 | 0,1 | 0,5 | 1,5 | см. рис. |
| КР1168ЕН5 КР1168ЕН6 КР1168ЕН8 КР1168ЕН9 КР1168ЕН12 КР1168ЕН15 КР1168ЕН18 КР1168ЕН24 КР1168ЕН1 | -5 -6 -8 -9 -12 -15 -18 -24 - 1,5...37 | 0,1 | 0,5 | 5 | 79L05 79L06 79L08 79L09 79L12 79L15 79L18 79L24 |



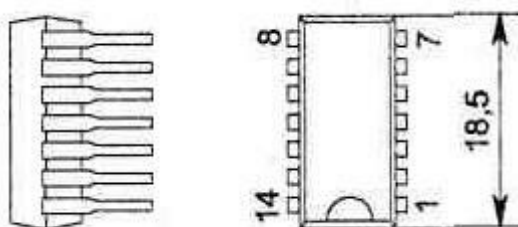
142EH3, K142EH3 142EH4, K142EH4 142EH6, K142EH6 142EH10. K142EH10



142EH5,K142EH5 U2EH8,K142EH8 142EH9,K142EH9 142EH11.K142EH11 142EH12,K142EH12.

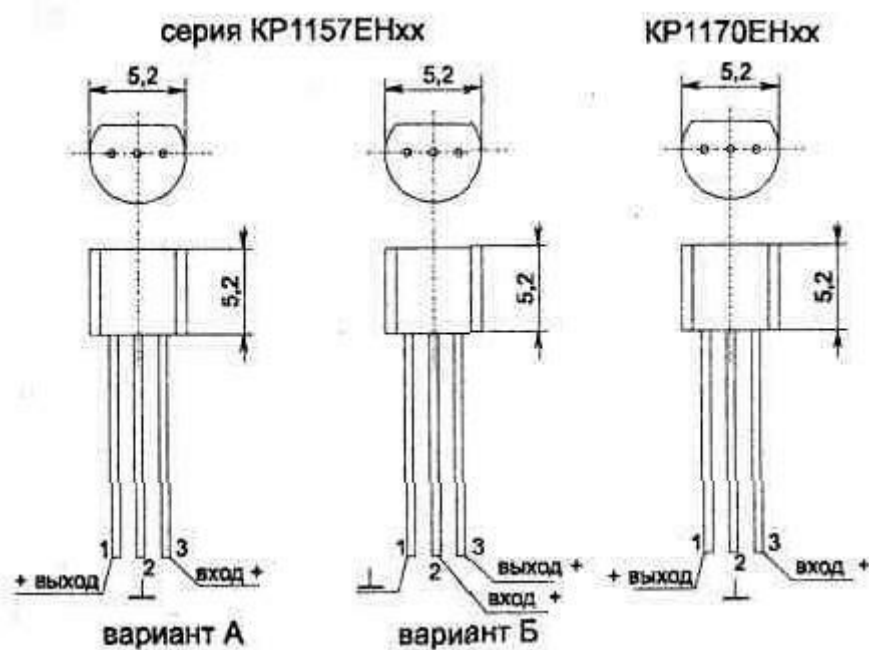


КР142EH5, КР142EH8, КР142EH11.КР142EH12, КР142EH18.



К142EH1А.Б КР142EH15А.Б

стабилизаторы положительного напряжения



стабилизатор отрицательного напряжения

КР1168ЕНxx

